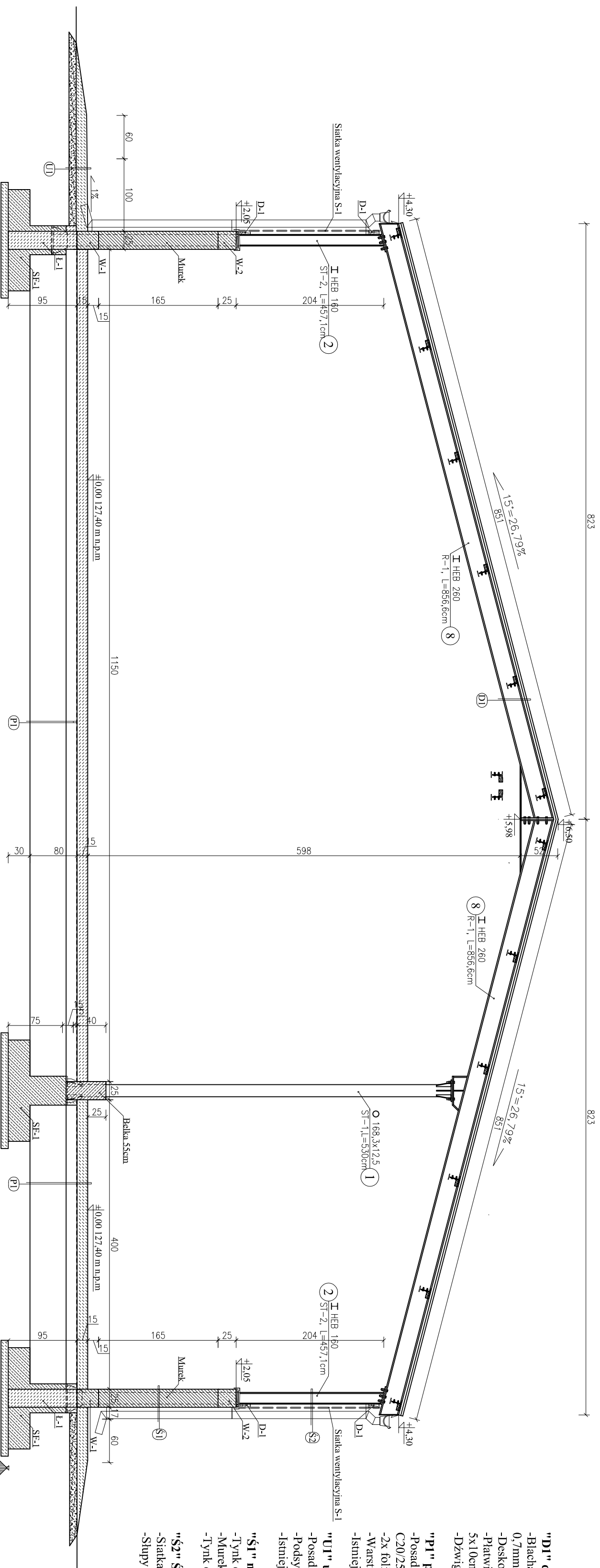


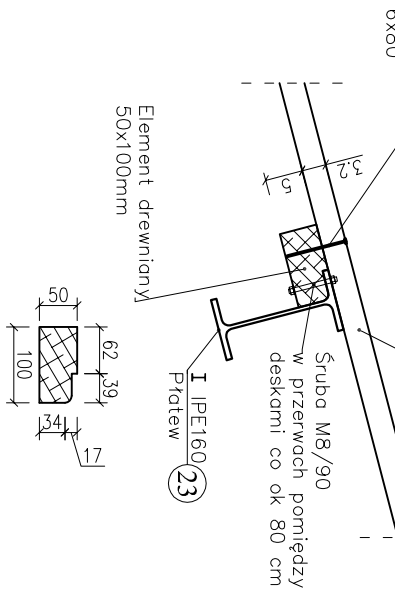
PRZEKRÓJ AA

1:50

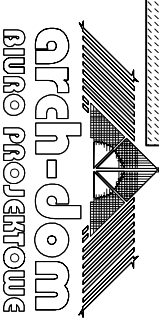


SZCZEGÓL : Mocowanie desekowania do płatwi

[mm]
1:10



- "D1" dach:
 - Błacha panelowa z podziałem poprzecznym gr. 0,7mm
 - Deskowanie 12-15/3,2cm z przerwaniami co 5cm
 - Płatwie "P-1" IPE 160 +element drewniany 5x10cm
 - Dźwigar dachowy "R-1" HEB 260
- "P1" podłoga:
 - Posadzka zbrojona siatka stalową Ø6 gr. 15cm C20/25
 - 2x folia
 - Warstwa wyrównawcza z betonu C12/15
 - Istniejące warstwy podłoża
- "U1" utwardzenia:
 - Posadzka gr. 15cm C20/25
 - Podsyпка cen-płaskowa gr. 10cm
 - Istniejące warstwy podłoża
- "S1" murek do wysokości +2,05:
 - Tynk cem-wap gr. 1,5cm
 - Murek z bloczków silikatowych gr.25cm
 - Tynk cem-wap gr. 1,5cm
- "S2" ściana powyżej +2,05:
 - Siatka wentylacyjna na ruszcie drewnianym
 - Słupy HEB 160



Plac Szkolny Dwór 28
21-500 Biłota Podlaska
tel. (0-83)
342-00-36

Rysunek		PRZEKRÓJ AA	
Obiekt		Budynek inwentarski - obora	
Lokalizacja		Dziatka nr ewid. 37/8, Wygoda 3 w Janowie Podlaskim	
Specjalność	Imię i nazwisko	Uprawnienia	Podpis
PROJEKTANT	inż. Ryszard Suchora	spec. architektonczno 124/BP/82 spec. konstr.-bud	
SPRAWDZAJĄCY	mgr inż. arch. Henryk Dołęgowski	259/BP/85 spec. architekt.	
ASYSTENT PROJEKTANTA	mgr inż. Adrian Lubka	-	
Branża	Data	Skala	Nr Rys. Str.
ARCHITEKTURA	XII.2021r.	1:50	3