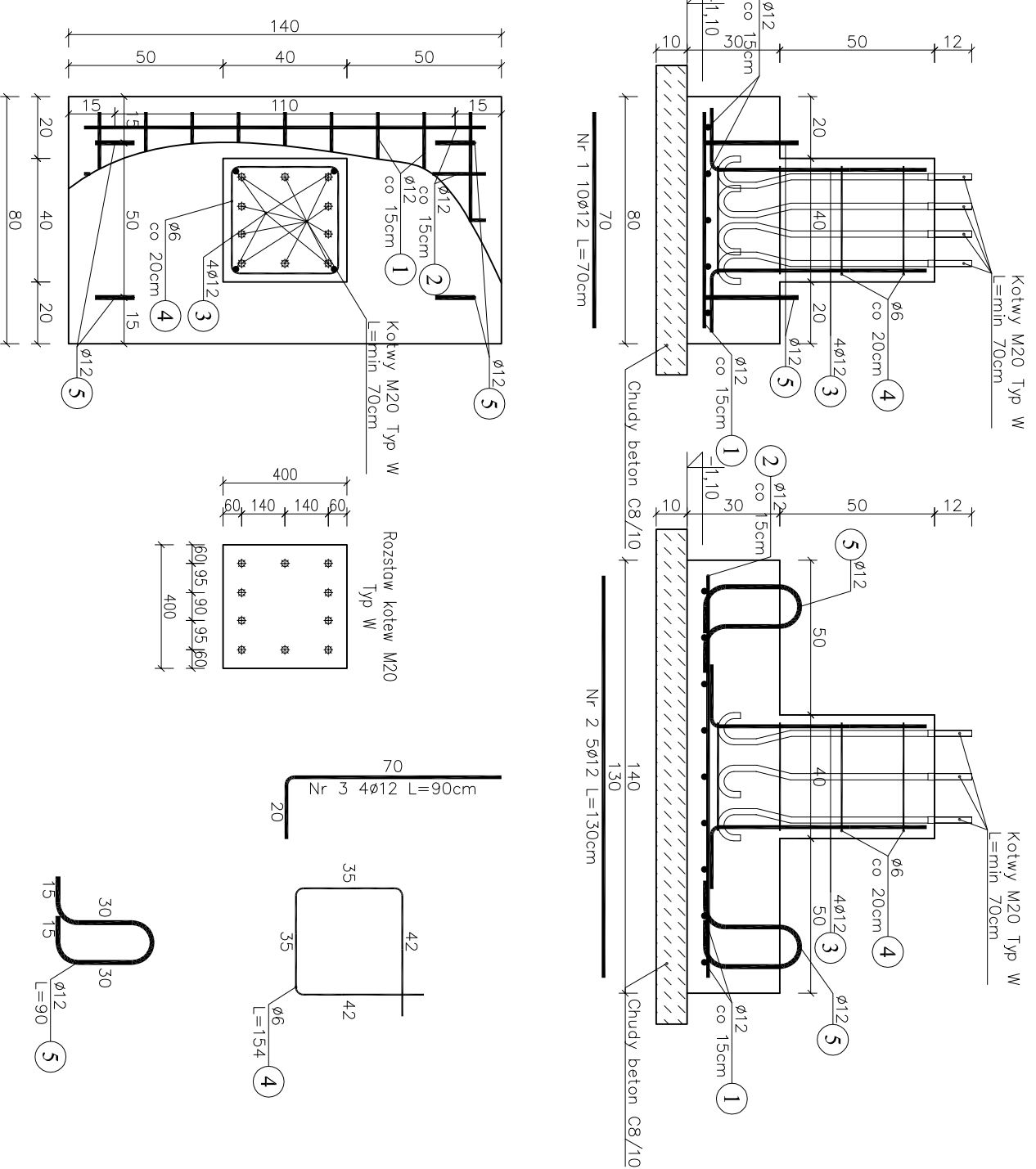
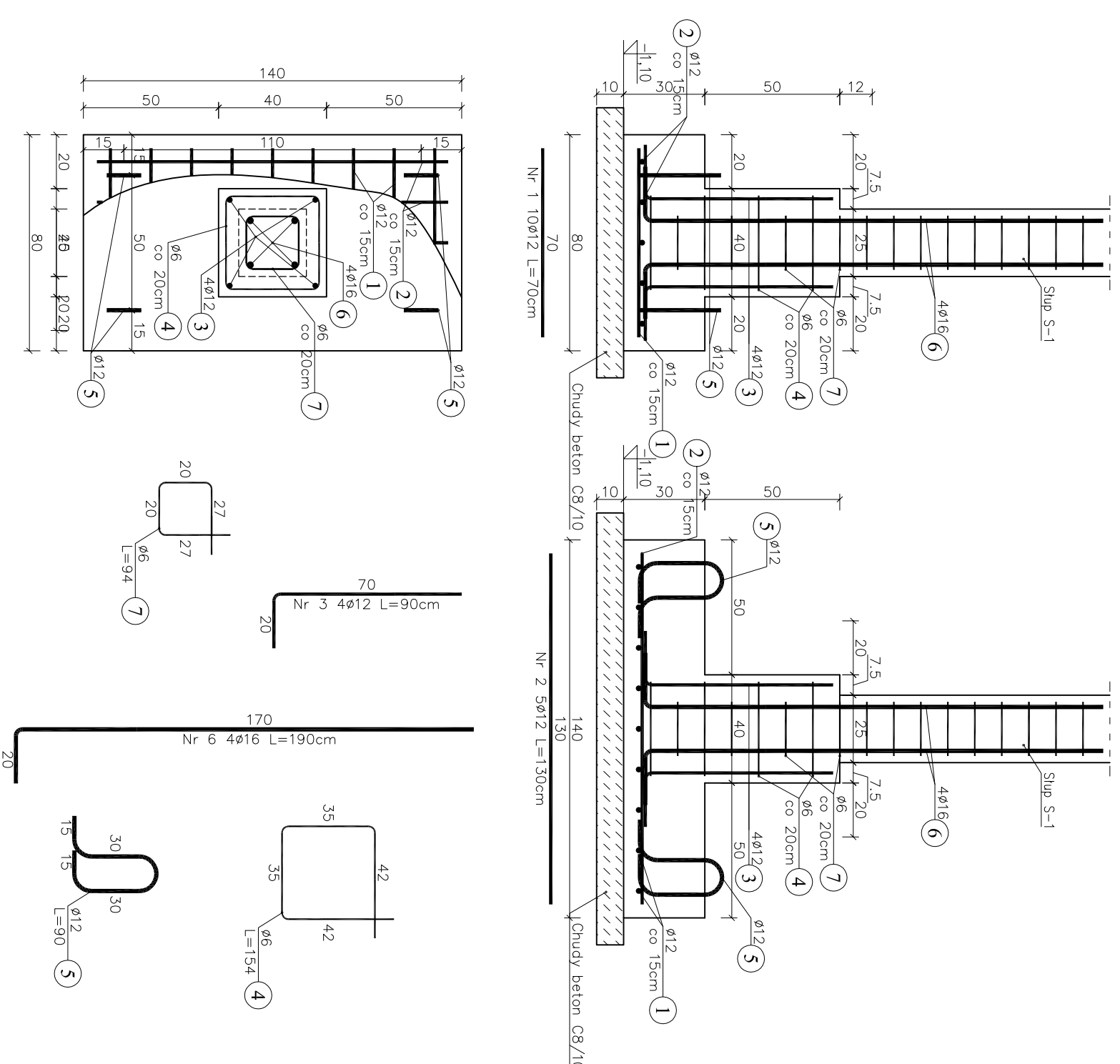


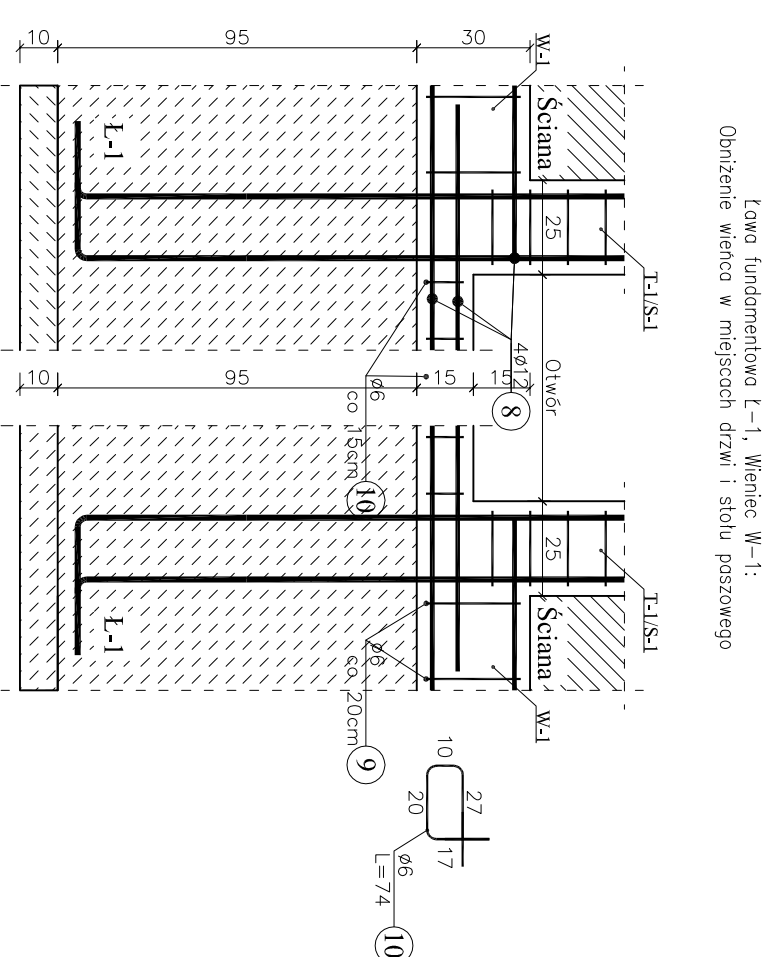
Stopa SF-1
1:20



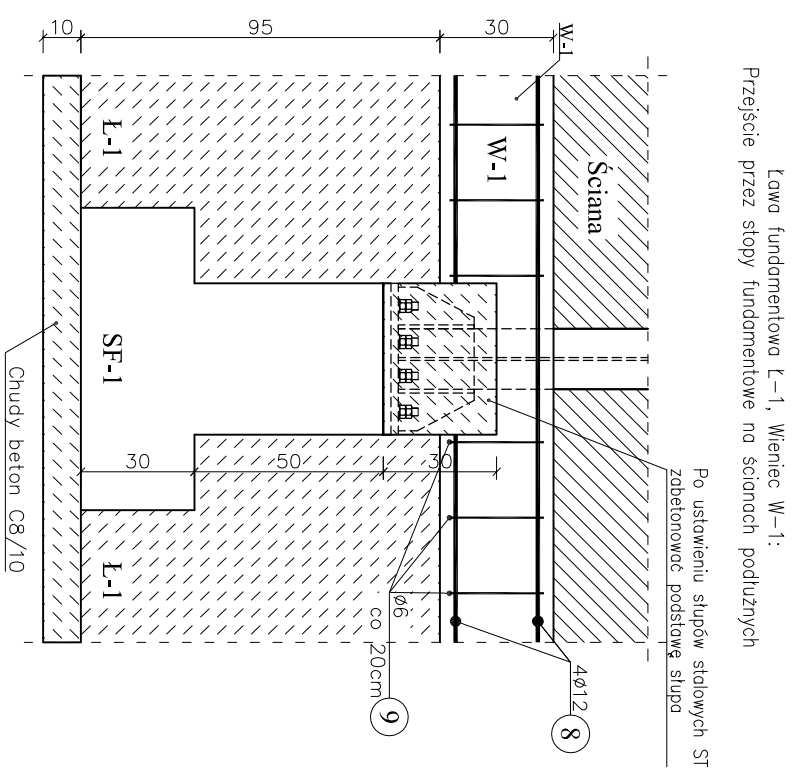
Stopa SF-2
1:20



Szczegóły Ław Fundamentowych w miejscach otworów
1:20

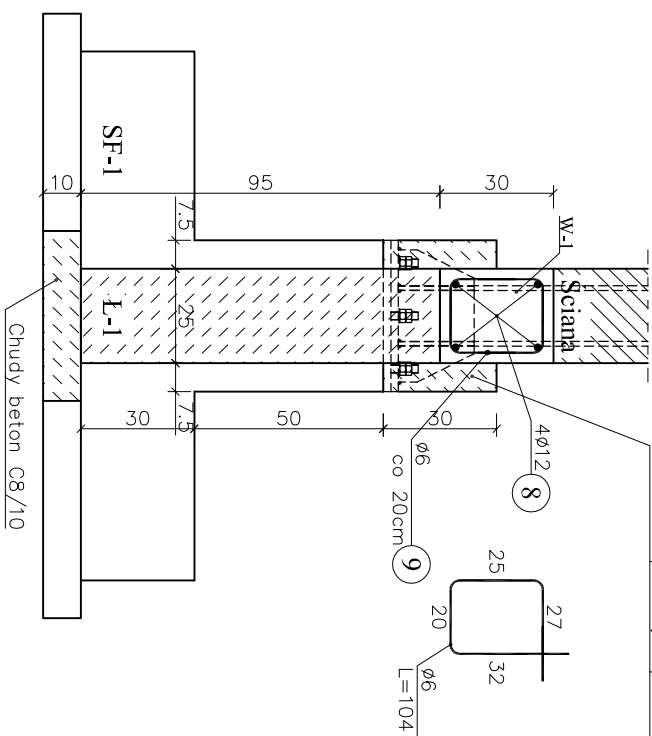


Szczegóły Ław Fundamentowych
1:20



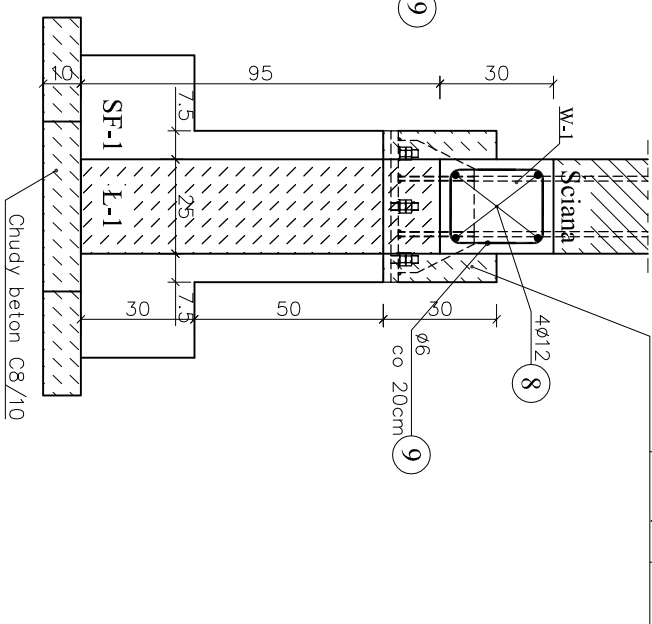
Ława fundamentowa L-1, Wieniec W-1:
Przekrój przez słupki fundamentowe na ścianach podłużnych

Po ustawieniu słupków słojowych ST
zabezpieczonych podstawą słupa



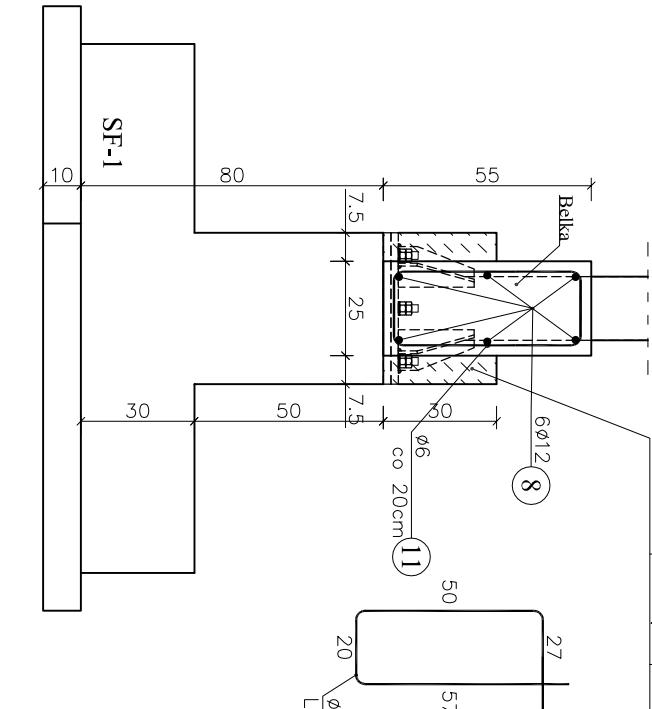
Ława fundamentowa L-1, Wieniec W-1:
Przekrój ścian podłużnych

Po ustawieniu słupków słojowych ST
zabezpieczonych podstawą słupa



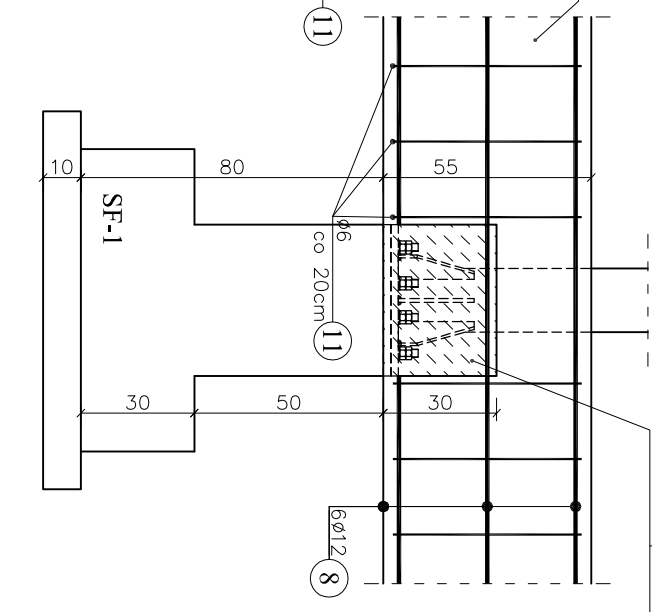
Ława fundamentowa L-1, Wieniec W-1:
Przekrój ścian szczytowych

Po ustawieniu słupków słojowych ST
zabezpieczonych podstawą słupa



Ława fundamentowa L-1, Wieniec W-1:
Przekrój przez słupki fundamentowe – podłużne

Po ustawieniu słupków słojowych ST
zabezpieczonych podstawą słupa



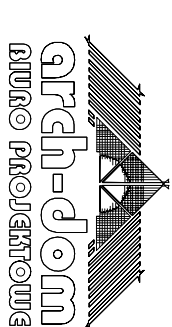
SZCZEGÓLY
FUNDAMENTÓW
1:20

Nr. przel.	Średnica (mm)	Długość (cm)	Element	Liczba szt.		Długość (m)				
				przeł w 1 elemencie	całkowita		R3500W	012	016	
1	12	70	SF-1	10	34	360	252,00			
2	12	130	SF-1	10	2	180	234,00			
3	12	90	SF-2	5	2	144	129,60			
4	6	154	SF-2	4	2	144	221,76			
5	12	90	SF-2	4	2	144	129,60			
6	16	190	SF-2	4	2	24		45,60		
7	6	94	Pod-T-1	4	4	28				
8	12	1200	W-1	45	1	70		840,00		
9	6	104	W-1	515	1	515	535,60			
10	6	74	W-1	124	1	124	91,76			
11	6	154	Belka	124	1	124	190,96			
								158,62	4,36	
Długość całkowita wg średnic							[m]	1173,04	1743,72	50,16
Masa 1mb przel.							[kg/m]	0,222	0,888	1,578
Masa przelów wg średnic							[kg]	260,41	1548,42	79,15
Masa przelów wg gabarytów stali							[kg]		1897,99	
Masa całkowita							[kg]		1897,99	

C 20/25 -stopy
BETON: fundamentowe/ławy
C 25/30 -wieniec
STAL: RB500W
C_{nom}=25mm
OTULINA: C_{nom}=50mm -od strony
gruntu

UWAGA:
-W przypadku słupków fundamentowych wylewanych na placu budowy, przel. Nr.5 należy pominać.
-Dla słupków fundamentowych głębokość posiadawienia to -1,10m
-Przel. Nr. 6 wyprzedzić również w miejscach trzpieni T-1
-L-1 szerokość 25 cm
-L-2 szerokość 45 cm

arch-dom BUDOWNICTWO		SZCZEGÓLY FUNDAMENTÓW	
Projekt	Budynek inwentarski - dobra	Wykonanie	
lokalizacja	Działka nr ewid. 37/9, Wygoda 3 w Janowie Podlaskim	Uprawnienia	Podpis
Specjalność	inż. Ryszard Suchanec	Spec. architektoniczna	
PROJEKTANT	inż. Ryszard Suchanec	Spec. konstrukcyjna	
SPRAWDZAJĄCY	inż. Kazimierz Smorski	2307/Lb/74	
ASYSTENT PROJEKTANTA	mgr inż. Adrian Lubka		
Branża		Skala	Nr rys. Str.
KONSTRUKCJA	XII 2021r.	1:20	3



Plac Szkolny Dwór 28
21-500 Bieła Podlaska
tel. (0-83)
342-00-36