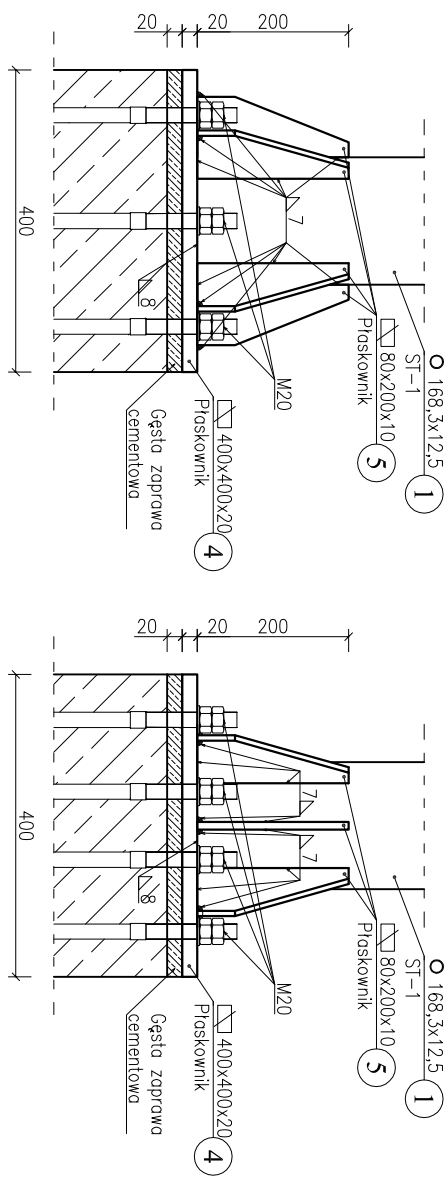
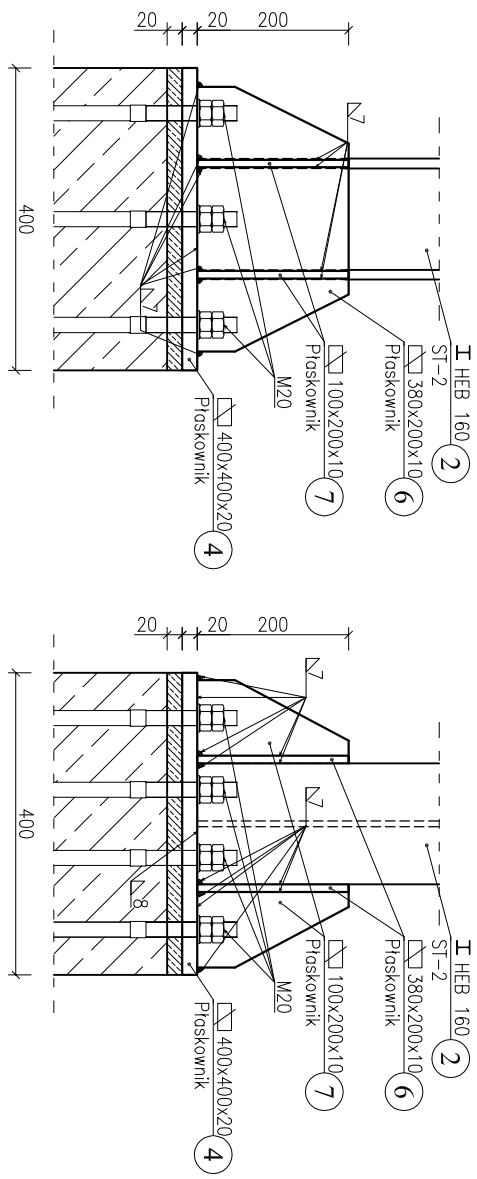


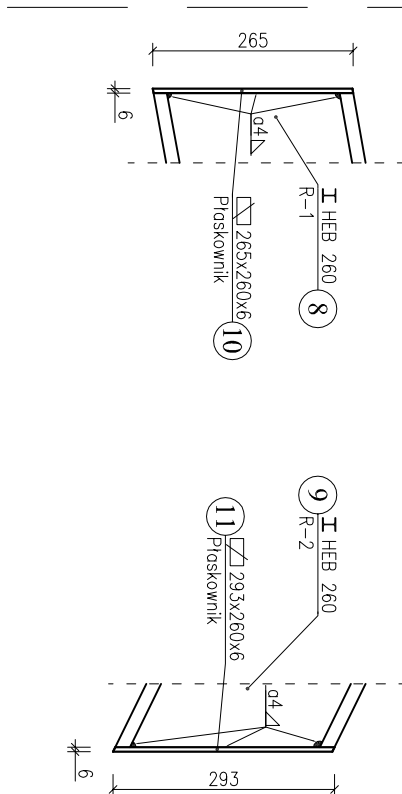
SZCZEGÓŁ "A": Podstawa słupa ST-1
[mm]
1:10



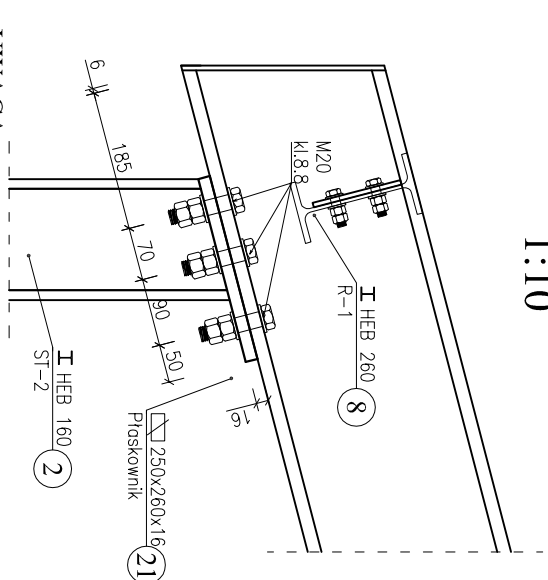
SZCZEGÓŁ "B": Podstawa słupa ST-2/3
[mm]
1:10



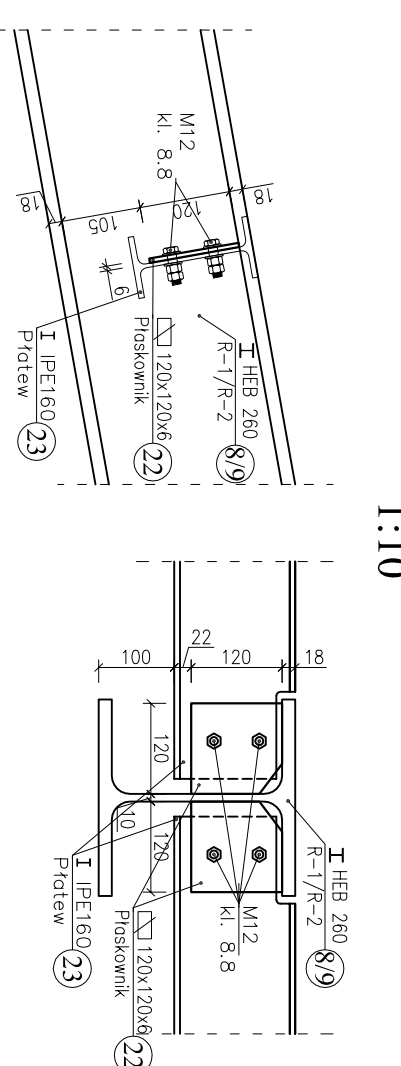
Blachy czołowe dla dźwigarów R-1 i R-2
[mm]
1:10



SZCZEGÓŁ "F/G": Głowica słupa ST-2 [mm]
1:10



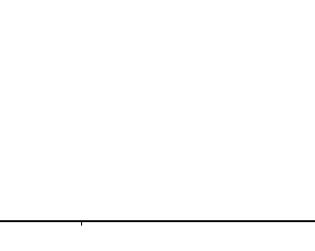
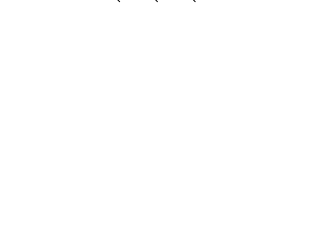
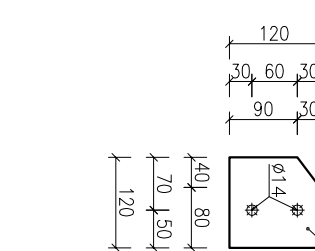
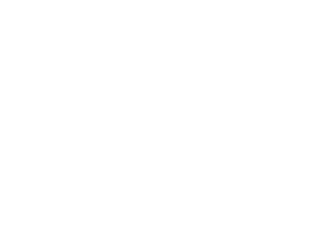
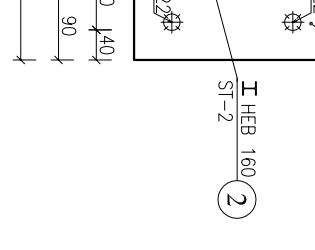
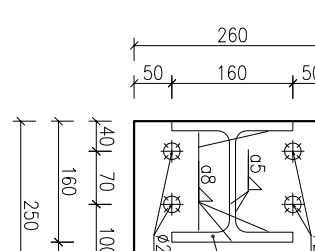
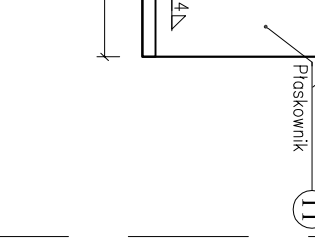
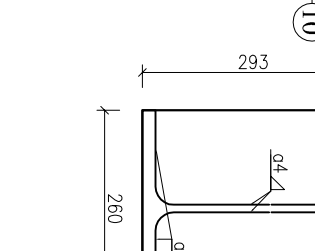
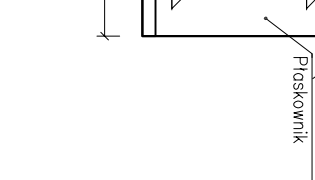
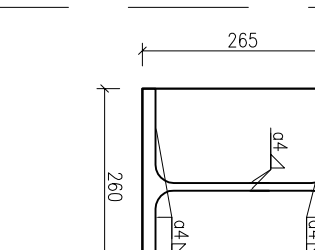
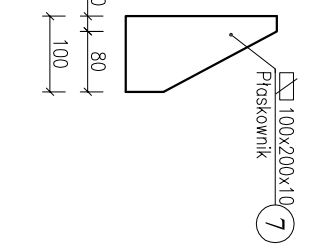
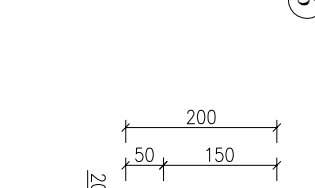
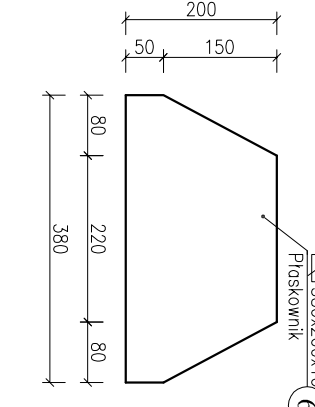
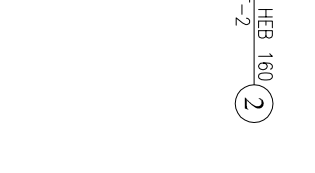
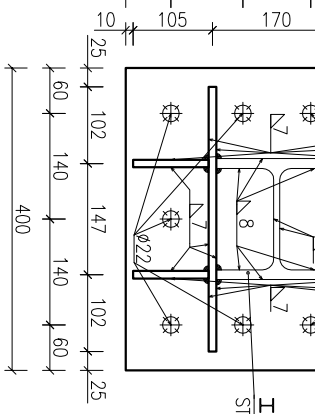
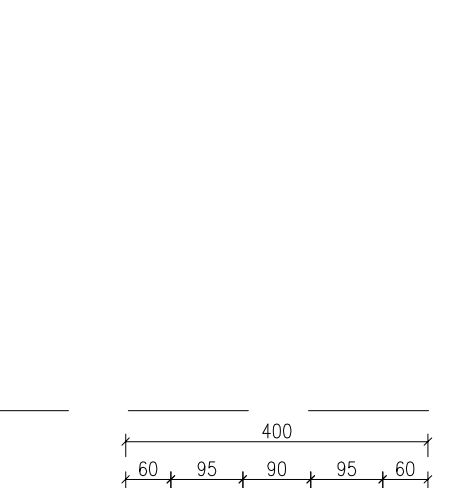
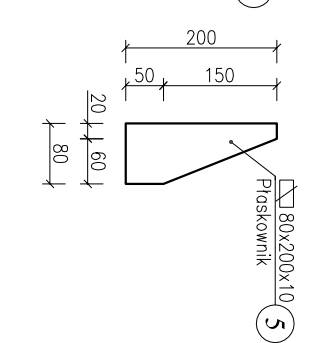
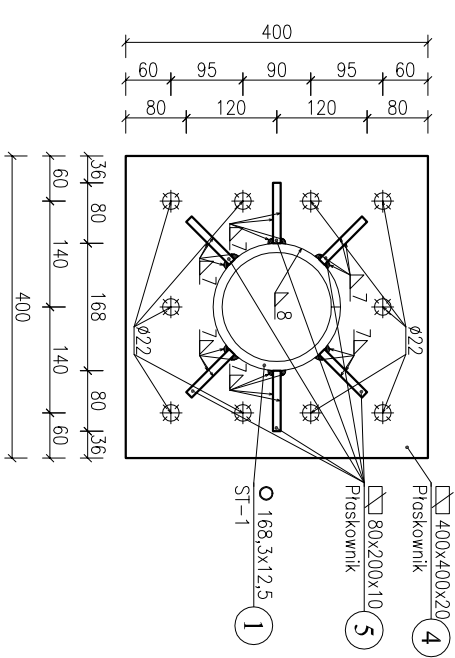
SZCZEGÓŁ "H": Łączenie dźwigarów z płatwiami
[mm]
1:10



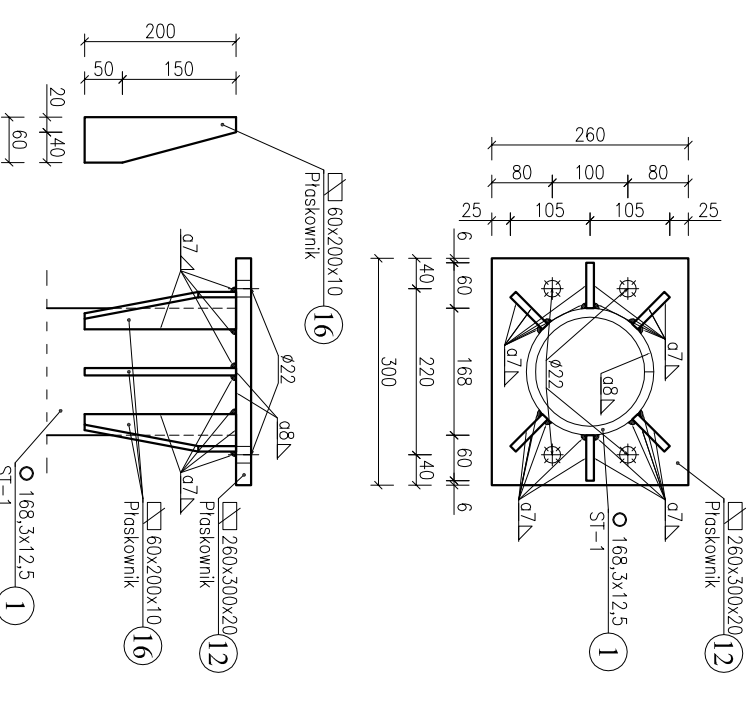
SZCZEGÓŁ Y
KONSTRUKCYJNE
1:10

UWAGA:

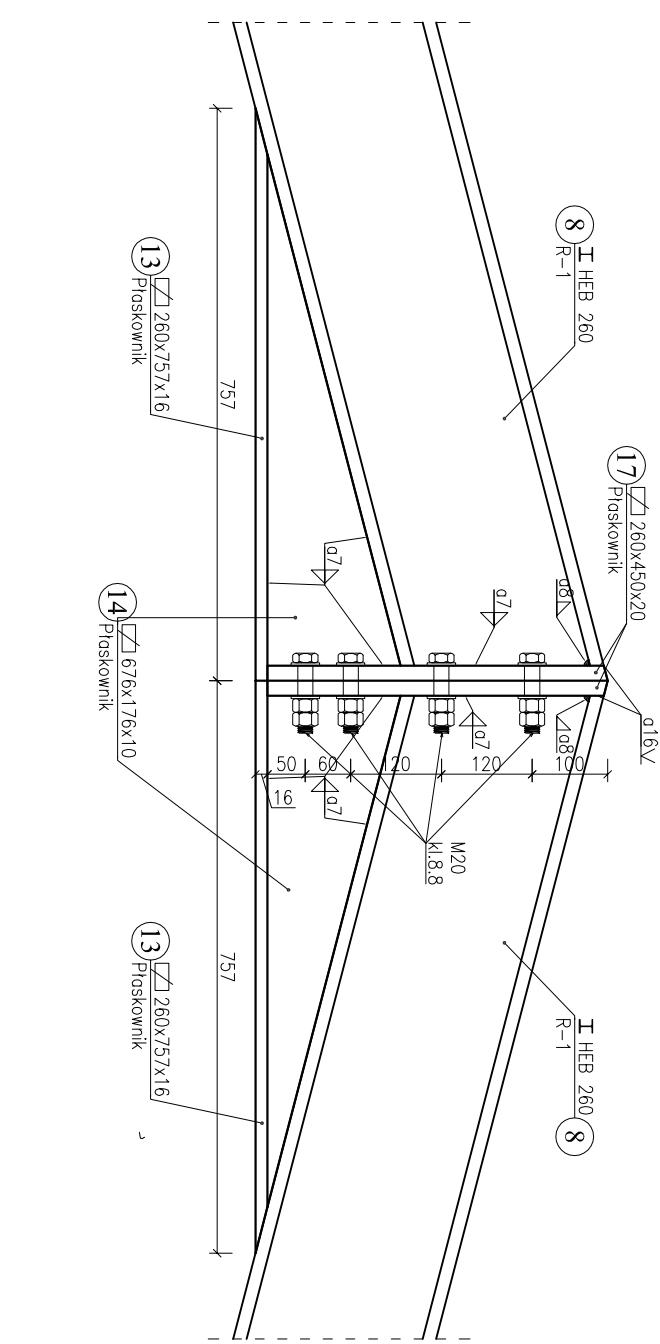
-STAL: S235



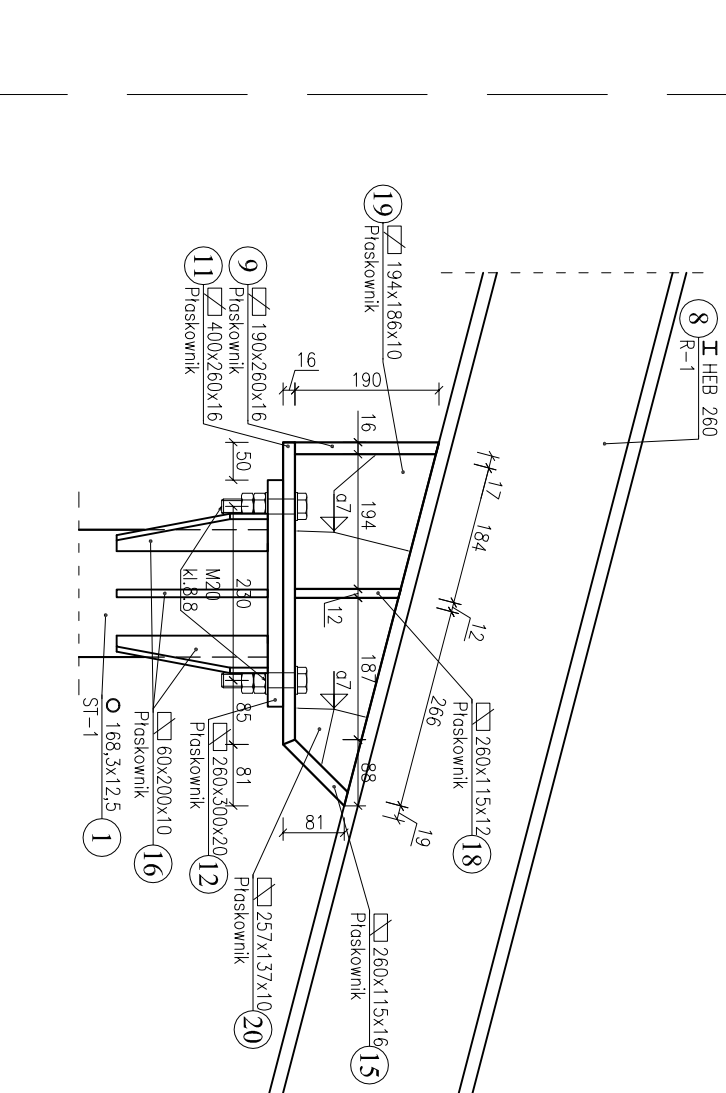
SZCZEGÓŁ "C": Głowica słupa ST-1
[mm]
1:10



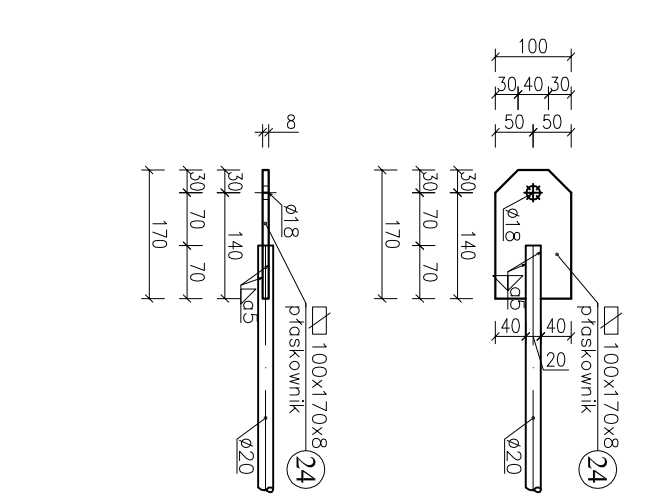
SZCZEGÓŁ "D": Dźwigar R-1 w kalenicy
[mm]
1:10



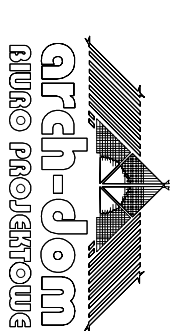
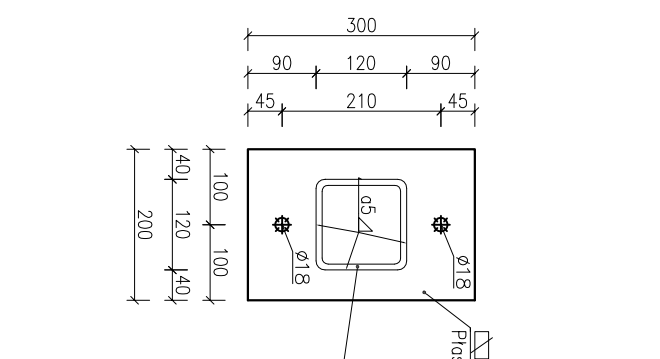
Szczegóły "E"
[mm]
1:10



SZCZEGÓŁ "I": Usztywnienia
[mm]
1:10



SZCZEGÓŁ : Płaskownik do połączenie nadproża stalowego ze słupem żelbetowym
[mm]
1:10



Plac Szkolny Dwór 28
21-500 Biała Podlaska
tel. (0-83)
342-00-36

PSCZEGÓŁY KONSURUKCYJNE

Budynek inwentarski - obora

Rysunek			
Obiekt	Budynek inwentarski - obora		
Lokalizacja	Działka nr ewid. 37/8/Wygodę 3 w Jarowie Podlaskim		
Specjalność	Imię i nazwisko	Uprawnienia	Podpis
PROJEKTANT	inż. Ryszard Suchora	304/99/2010 124/99/82 Spec. konstr.-bud.	
SPRAWDZAJĄCY	inż. Kazimierz Smorski	2507/16/74 Spec. konstr.-bud.	
ASYSTENT PROJEKTANTA	mgr inż. Adrian Lubka		
Branzja	Data	Skala	Nr Rys. Str.
ARCHITEKTURA	XII.2021r.	1:10	7